

## 510

## Коробки распределительные взрывозащищенные из латуни

- взрывозащищенные коробки для установки на палубу
- Zone 1; EEx e II T6
- выбор кабельных вводов для кабеля  $\phi 7,0-17,5\text{мм}$

IP56

690V

39A

Ex

**Описание:**

Серия судовых распределительных взрывозащищенных коробок для наружной установки выполнена из латуни. Материал корпуса обеспечивает защиту внутреннего механизма клемной колодки от внешних воздействий окружающей среды и обладает высокой коррозионной стойкостью. Возможность изменения расположения кабельных вводов позволяет выбрать наиболее подходящий вариант.

**Степень защиты:** IP56

**Ток:**

2,5мм<sup>2</sup> - макс.22А  
4,0мм<sup>2</sup> - макс.30А  
6,0мм<sup>2</sup> - макс.39А

**Оборудование:**

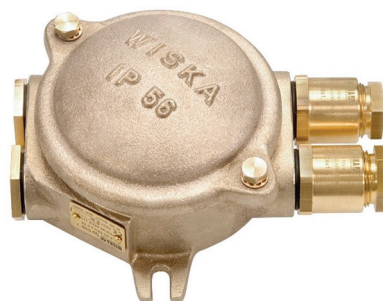
клемма от 1 до 6мм<sup>2</sup>; 4P+2PE  
кабельные вводы M24x1,5/Z14  
дополнительный болт заземления внутри коробки  
отливка снаружи корпуса с болтом для дополнительного заземления

**Монтаж:**

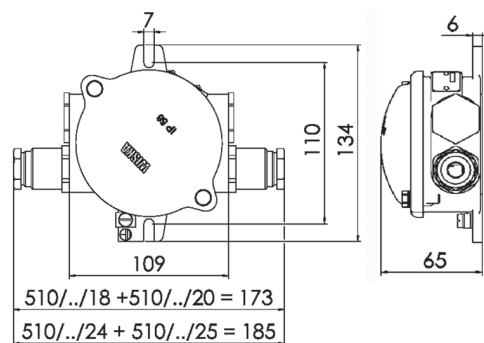
2 монтажные проушины в основании корпуса для болта М6

**Дополнительно:**

взрывозащищенные заглушки и сальники можно заказать дополнительно



510/2



510/D

Тип	Описание	Ток	Расположение вводов	Вес, кг	Артикул
510/D	Коробка распределительная 2 ввода	макс.39А	⊙	1.2	10030254
510/2	Коробка распределительная 2 ввода	макс.39А	⊙	1.2	10030255
510/3	Коробка распределительная 3 ввода	макс.39А	⊙	1.3	10030256
510/4	Коробка распределительная 4 ввода	макс.39А	⊙	1.4	10030257